

Vitrínka vyhřívaná 50x35

Model	Sap kód	00004949
VEC 510	Skupina artiklů	Bufety a vitríny



- Typ vlastností zařízení: Vyhřívané
- Minimální teplota zařízení [°C]: 30
- Maximální teplota zařízení [°C]: 60
- Otevírání zařízení: Oboustranné

Sap kód	00004949	Příkon elektrický [kW]	0.400
Šířka netto [mm]	504	Napájení	230 V / 1N - 50 Hz
Hloubka netto [mm]	355	Minimální teplota zařízení [°C]	30
Výška netto [mm]	270	Maximální teplota zařízení [°C]	60
Hmotnost netto [kg]	9.00		

Technický list

Technický výkres



Vitrínka vyhřívaná 50x35

Model

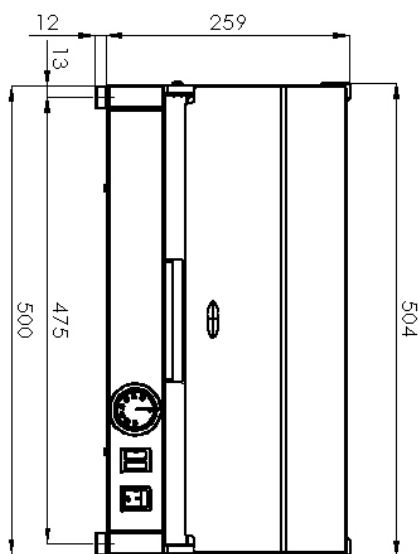
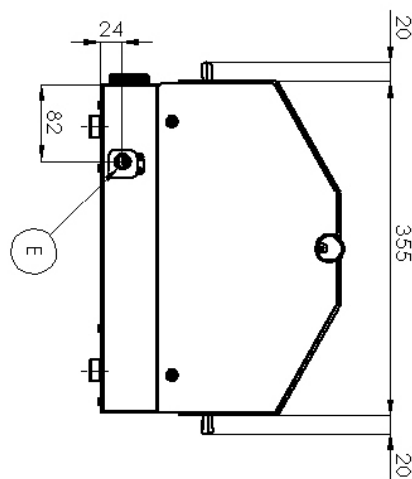
Sap kód

00004949

VEC 510

Skupina artiklů

Bufety a vitríny



Vitrínka vyhřívaná 50x35

Model	Sap kód	00004949
VEC 510	Skupina artiklů	Bufety a vitríny

1. Sap kód:

00004949

2. Šířka netto [mm]:

504

3. Hloubka netto [mm]:

355

4. Výška netto [mm]:

270

5. Hmotnost netto [kg]:

9.00

6. Šířka brutto [mm]:

400

7. Hloubka brutto [mm]:

550

8. Výška brutto [mm]:

300

9. Hmotnost brutto [kg]:

10.00

10. Typ spotřebiče:

Elektrické zařízení

11. Typ vlastností zařízení:

Vyhřívané

12. Příkon elektrický [kW]:

0.400

13. Napájení:

230 V / 1N - 50 Hz

14. Minimální teplota zařízení [°C]:

30

15. Maximální teplota zařízení [°C]:

60

16. Otevírání zařízení:

Oboustranné

17. Vnitřní osvětlení:

Ne